

E4-WM5-Y606A00 - EINBAUANLEITUNG

MOUNTING INSTRUCTION



Vor dem Umbau sind folgende Maßnahmen unbedingt durchzuführen:

- Lesen Sie die Hinweise auf den folgenden Seiten aufmerksam durch.
Alle Fahrwerkselemente werden gemäß den Vorgaben und Richtlinien der Fahrzeughersteller aus- und eingebaut, sofern in unserer Einbauanleitung keine davon abweichenden Maßnahmen beschrieben werden.
- Kontrollieren Sie vor Beginn der Umbauarbeiten das Produkt auf Vollständigkeit!
- Vergleichen Sie die Maße und Befestigungspunkte/ -hilfen der Original- Stoßdämpfer mit den BILSTEIN – Stoßdämpfern.
- Entfernen Sie den negativen Batteriepol.
- Richtungsangaben erfolgen immer in Fahrtrichtung gesehen.
- Die Prüffahrzeuge sind Linkslenker.

Nach dem Umbau sind folgende Maßnahmen unbedingt durchzuführen:

- Spur, Sturz und, falls notwendig, die Bremskraftregelung (lastabhängig) und mögliche vorhandene Sensoren (ABS, Bremsverschleiß etc.) sind gemäß Werksangaben zu kontrollieren und anschließend einzustellen.
- Die Scheinwerfereinstellung ist zu prüfen und bei Bedarf einzustellen.
- Bei einer Tieferlegung ist die Freigängigkeit der Rad-/ Reifenkombination zu überprüfen.
- Federbeine/ Dämpfer die in Gummiaufhängungen gelagert sind, dürfen erst angezogen werden, wenn das Fahrzeug wieder auf dem Boden steht. Andere Befestigungen (z. B. Schellen) müssen vor dem Herablassen des Fahrzeugs angezogen werden.
- Den negativen Batteriepol wieder anschließen.

ALLE DARSTELLUNGEN SIND SCHEMATISCH!
KEINE DARSTELLUNG DIVERSER
HALTER O. Ä. AM FEDERBEIN!

Before installation please observe the following points:

- Read all information in this manual carefully.
All suspension components are fitted and removed acc. to the manufacturer's specifications for installing and removal, if not otherwise required in these instructions.
- Check the product for all components before starting installation!
- Check that dimensions and fastening points are comparable between the original and BILSTEIN shock absorbers.
- Remove the negative battery pole.
- Directional references (left, right, front, rear) are always with reference to the driving direction.
- The tested vehicles are left- hand drive vehicles.

After installation please observe the following points:

- After installing the suspension system, caster and camber must be checked and adjusted according to manufacturer's specifications.
Check and reset load- dependent brake compensator and ABS system according to manufacturer's specifications.
- Check and adjust headlight setting.
- If the vehicle has been lowered, freedom of movement (clearance) for all wheel/ tire combinations must be checked.
- All rubber- mounted strut/ damper attachments must not be fully tightened until AFTER the suspension system is loaded (wheels on the ground). Other mounting fasteners (for example brackets) must be securely tightened BEFORE load is placed on the suspension system.
- Connect the negative battery pole.

ALL DIAGRAMS ARE GENERALIZED
AND NOT TO SCALE!
BRACKETS, ETC. SPECIFIC TO
STRUT ARE NOT SHOWN!

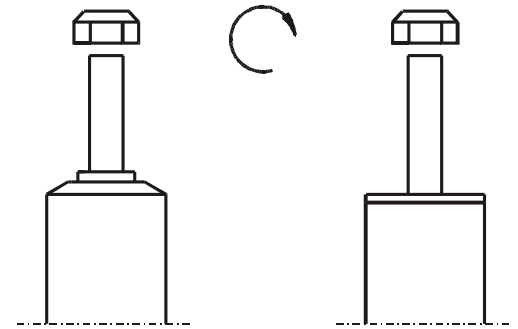
E4-WM5-Y606A00 - EINBAUANLEITUNG

MOUNTING INSTRUCTION



Tabelle Anzugsmomente - list of torques

Gewinde	M8	M 10	M 12	M 14	M 16	thread
Anzugsmoment Nm	13	25	45	72	110	torque Nm
	10	19	34	54	83	torque ft lb



Um eine mögliche Zerstörung des Produktes zu vermeiden, darf zum Lösen und Anziehen der Muttern kein Schlagschraubendreher verwendet werden.
Selbstsichernde Muttern dürfen nur einmal verwendet werden!

**Do not use an impact tool to loosen or tighten fasteners due to possible damage to the product.
Self- locking nuts must only be used once!**

E4-WM5-Y606A00 - EINBAUANLEITUNG

MOUNTING INSTRUCTION



Ausbau

Fahrzeug auf radfreie Hebebühne stellen, anheben und Räder demontieren.

Untere Befestigung lösen und entfernen.



Beim Ausbau ist unbedingt darauf zu achten, dass die Zuleitungen der Bremsanlage immer spannungsfrei sind. Eine Abstützung ist mit geeignetem Hilfswerkzeug stets vorzusehen!



Obere Befestigung lösen und entfernen.

Anschließend den Stoßdämpfer ausbauen.

Mögliche Original- Anbauteile demontieren.

Einbau

Mögliche Original- Anbauteile, analog zum Ausbau, auf BILSTEIN- Stoßdämpfer montieren.

BILSTEIN- Stoßdämpfer in umgekehrter Reihenfolge, analog zum Ausbau, montieren.

Original- Druck- Anschlagpuffer nicht wieder Verwenden, da im BILSTEIN Federbein bereits ein Druck- Anschlagpuffer eingebaut ist.

Alle selbstsichernden Muttern werden durch neue ersetzt. Die Anzugsmomente entnehmen Sie der folgenden Tabelle.

Removal

Place vehicle on a wheel-free car hoist, lift it and remove wheels.

Remove bottom mount.

Pay attention that support wires of brake system are strain-free during removal. Stabilization by suitable means is demanded.

Remove top fixing mount.

Remove shock absorber from vehicle.

Remove possibly existing original mounting parts.

Installing

Fit possibly existing original mounting parts on shock absorber in reverse order to removal.

Fit assembled shock absorber to the vehicle in reverse order to removal.

Do not reuse original- bumper, since BILSTEIN- strut has built in bump stop.

All self- locking nuts must be replaced. Tightening torques see list below.

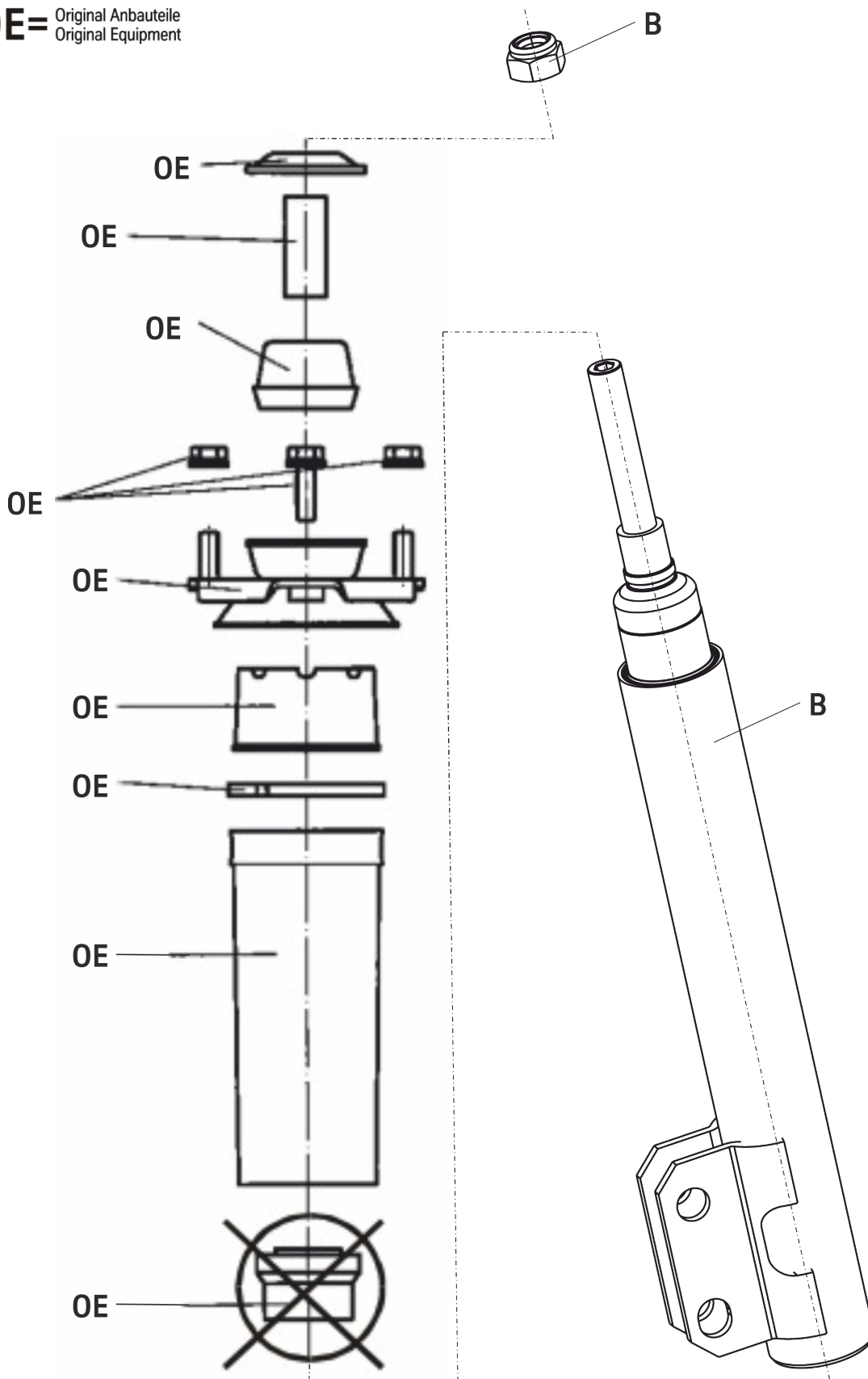
E4-WM5-Y606A00 - EINBAUANLEITUNG

MOUNTING INSTRUCTION



OE= Original Anbauteile
Original Equipment

B= BILSTEIN Lieferumfang
Delivered by BILSTEIN



ThyssenKrupp Bilstein GmbH
 Milsper Straße 214; D-58256 Ennepetal
 Postfach 1151, D-58240 Ennepetal
 Phone: +49 2333 791-4444
 Fax: +49 2333 791-4400
info@bilstein.de, www.bilstein.de